

SAMON KAASUHÄLYTIN

02-03

tyypit: GD230 (230VAC), GD24 (12-24VACDC) huone tyyppi

4:10

OMINAISUUDET

- GD 230/GD24 käytetään myrkyllisten ja räjähdys herkkien (ei räjähdys varma) kaasujen tunnistamiseen. Sisältää:

- VIKATILA
- TESTI OHJELMA
- HUOLTOTOIMINNON
- 3 HÄLYTYS TASOA
- HÄLYTYKSEN VIIVE

Hälyttimessä on 3 potentiaali vapaata hälytys releitä, mitä voi käyttää mihin tahansa hälytyksenkeräys laitteelle

Tarjolla on myös varoventtiiliin tulevia tunnistimia

TYYPPI	KAASU
GD230/GD24-HFC	CFC, HCFC, HCF ja seos aineet
GD230/GD24-(CH)	Orgaaniset höyryt (Hexane, Ethanol yms.)
GD230/GD24-NH3	Ammonikki
GD230/GD24-(CO)	Häkä
GD230/GD24-(H2)	Vety
GD230/GD24-Methane	Luonnos kaasut
GD230/GD24-LPG	Propaani, butaani

XX tarkoittaa tyyppiä GD230-XX (jännitesyöttö 230V AC)
tai tyyppiä GD24-XX (jännitesyöttö 12-24V AC/DC).

muissa tapauksissa ota yhteys SAMON:iin

TOIMINTA

Kun jännite kytketään, vihreä LED välkky ilmoittaen, että jännite on päällä. Tämä aloittaa myös anturin lämmittämisen. 4 min jälkeen vihreä LED valo plaa yhtenäisesti, ilmoittaen, että laite on toiminta valmis

Hälyttimessä on yksi keltainen ja kaksi punaista LED valoa. Keltainen LED kertoo matalan hälytyksen (**Hälytys C**) ja punaiset LEDit ilmoittaa keskihälytyksen (**Hälytys B**) ja korkean hälytyksen (**Hälytys A**). Kun hälytin huomaa kaasun, syttyä tasoa ilmoitava led sekä tason hälytys rele sulkeutuu. Jos hälytykselle on aseteltu viive led välkkyhetki, mutta palaa vasta aseteldun ajan jälkeen

AUTOMAATTINEN / KÄSIN SUITTAUS

Kuittaus tapa valitaan DIP kytkimellä 3, missä "on" asenta tarkoittaa automaattista kuittaus ja "off" käsikuittaus (joka kuitataan "Reset/Test/Service"-painikkeella (sijaitsee kannen alla).

HÄLYTYKSEN VIIVE

Hälytyksen viive asetellaan DIP-kytkimillä 1 ja 2:

Kytkin 1	Kytkin 2	
on	on	Ei viivettä
off	on	(1) minuutin viive
on	off	(10) minuutin viive
off	off	(30) minuutin viive

VIKATILA

Jos jännitesyötössä on vika, kaikki releet antavat hälytyksen

TESTI OHJELMA

Paina "Reset/Test/Service"-painikkeita n. 5s. ja testi ohjelma aloittaa kaikkien led-valojen ja releiden toiminnan testaamisen 5s aikavälillä.

HÄIRIÖTILA

Jos anturin jännite tippuu (GV-arvo alle 0,1V) on anturi häiriö tilassa. Ensimmäisen 4 tunnin aikana vihreä LED valo sammuu ja muut LED valot välkkyvät. Hälytysrele C menee kiinni. 4 tunnin jälkeen LED "hälytys B" välkky (Muut LEDit sammuvat) ja "hälytys C" rele menee myös kiinni.

HUOLTOTOIMINTO

Painamalla "Reset/Test/Service" -painiketta 10 s. kaikki hälytys toiminnot on estetty 60 min. ajan. Uuden huoltotoiminnon aloitus mahdollista painamalla uudelleen painiketta 10s. ajan. Palautuminen normaaliin toimintaa tapahtuu 60min jälkeen automaattisesti tai painamalla kerran "Reset/Test/Service"-painiketta. Kun Huoltotoiminto on aktivoitu kaikki LED valot välkkyvät ja kaikki releet on auki

SIOJITUS

Kaasuhälyttimen sijoitus on erittäin tärkeää Hälytin on sijoitettava korkealle (katoksen alle) jos kaasu on kevyempää kuin ilma ja matalalle jos kaasu on raskaampaa kuin ilma Hälytin on asennettava paikkaan jossa ilmavirta ei voi vaikuttaa hälyttimen toimintaan.

ASENNUS

Kytke hälytin alla olevan kytkentä ohjeen mukaisesti

KALIBROINTI

Hälyttimet toimitetaan tietyille aineille jo valmiina, joten kalibrointia ei pitäisi tarvita. Hälytin on nimetty tietylle kaasulle, jonka se tunnistaa Jos hälytys rajoja pitää kuitenkin muuttaa se on erittäin helppoa huolto adapterilla..

TOIMINTO TARKASTUS

Järjestelmän testaus on hyvä suorittaa 2 kertaa vuodessa

HUOM!! Tietyn tyyppiset hälyttimet antavat hälytyksen kun laite kytketään päälle. Tämä ei ole vika, vaan hälytin vakautuu muutaman minuutin ja hälytys putoaa pois.

Specifications subject to alteration.

SAMON KAASUHÄLYTIN

02-03

tyypit: GD230 (230VAC), GD24 (12-24VACDC) huone tyyppi **4:10**

Toiminnot

	Power off	Lämmitys	Norm.	Huolto	Hälytys C		Hälytys B		Hälytys A		Häiriötila	
					toiminto	toiminto	viive	viive ohi	viive	viive ohi	viive	viive ohi
LEDIT												
Power/active	0	Välk.	X	Välk.	X	X	X	X	X	X	0	0
Alarm C (low level) (Vdc)	0	0	0	Välk.	Välk.	X	X	X	X	X	Välk.	0
Alarm B (middle level) (Vdc)	0	0	0	Välk.	0	0	Välk.	X	X	X	Välk.	X
Alarm A (high level) (Vdc)	0	0	0	Välk.	0	0	0	0	Välk.	X	Välk.	0

Releet

Relay C (low level)	CL	0	0	0	0	CL	CL	CL	CL	CL	CL	CL
Relay B (middle level)	CL	0	0	0	0	0	0	CL	CL	CL	0	CL
Relay A (high level)	CL	0	0	0	0	0	0	0	0	CL	0	0

Alarm reset DIP switch 3 on					A	A	A	A	A	A		
Alarm reset DIP switch 3 off					M	M	M	M	M	M		

Toiminto kohdassa 0=led ei pala, X=led palaa, Välk.=led välkyy Releet kohdassa CL=Rele kiinni (hälytystilassa), 0=Rele auki (lepotilassa)

Toiminta Reset/Test/Service painikkeella (kannen alla):

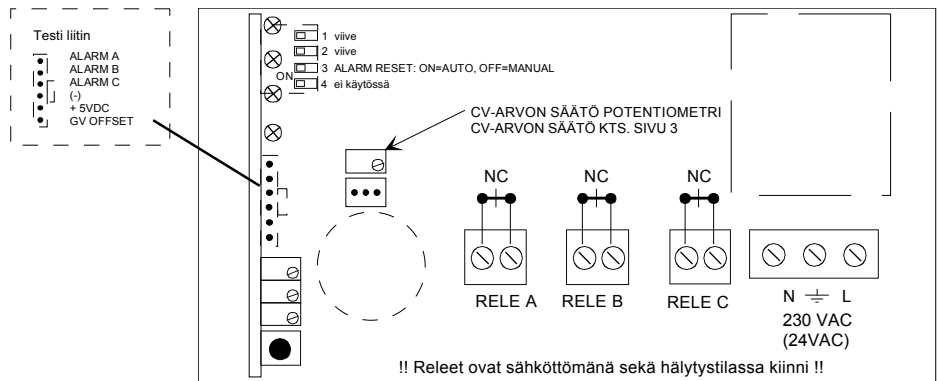
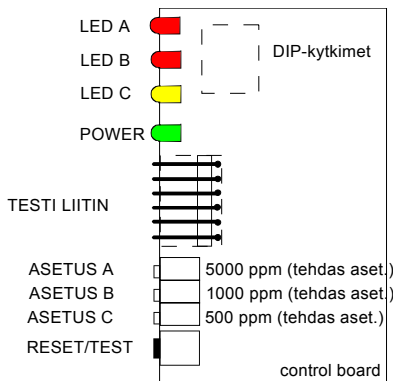
Yksittäinen painallus tarkoittaa "KÄSI KUITTAUSTA" jos sellainen on valittu

5s. painallus "TESTI TOIMINTO"

10s painallus "HUOLTO TOIMINTO".

Testitoiminto	5 s.												
	5 sec.	+ 5 s.	+ 5 s.	+ 5 s.	+ 5 s.	+ 5 s.	+ 5 s.	+ 5 s.	+ 5 s.	+ 5 s.	+ 5 s.	+ 5 s.	
LED jännite	0	Välk.	X	Välk.	X	X	X	X	X	X	X	0	0
LED Alarm C (matala taso)	0	0	0	Välk.	Välk.	X	X	X	X	X	X	Välk.	0
LED Alarm B (keski taso)	0	0	0	Välk.	0	0	Välk.	X	X	X	X	Välk.	X
LED Alarm A (korkea taso)	0	0	0	Välk.	0	0	0	0	0	Välk.	X	Välk.	0

releet toimii yllä olevan taulukon mukaisesti



!! Releet ovat sähköttömänä sekä hälytystilassa kiinni !!

Oy Combi Cool Ab
Läkkisepäntie 20 A
00620 Helsinki

TEKNISET TIEDOT

Kotelointi: Polycarbonate, PC, IP21
Jännite syöttö: 230 V AC (tyyppi GD230-XX)
12-24V AC/DC (tyyppi GD24-XX)
Valot: Power/Active ja hälytys valot

Ulostulot : Potentialivapaat kärjet (230V, max 5A).
Ympäristö: -40°C - + 50°C (automaattinen lämpötilan tasaus)

Mitat: 160X80X56 mm

This product are in conformity with the EMC-directive 89/336/EEC.

It fulfils the requirements of :
SS-EN 50 081-1, ed. 1 1992
SS-EN 50 082-2, ed. 1 1995

SAMON GD 230 CV-ARVON SÄÄTÄMINEN

Vuotohälytyn menee ns. häiriötilaan, kun anturin CV-jännite menee alle 0.1V. Tämän aiheuttaa suuri kosteuden tai lämpötilan nousu.

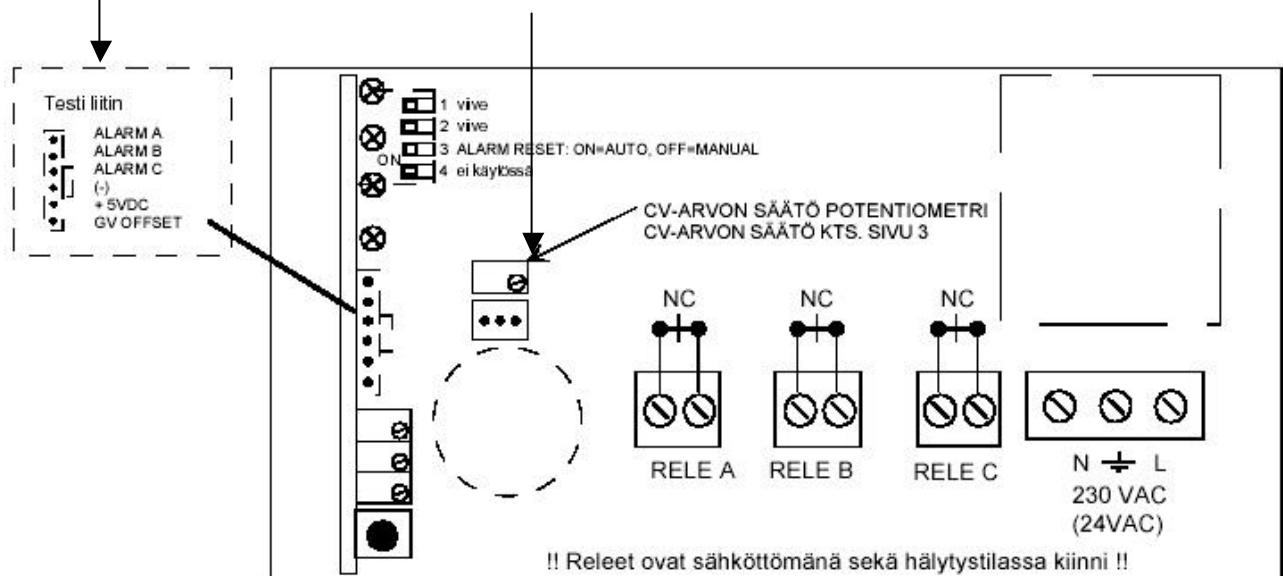
Häiriötilan voi todeta seuraavasti:

- ensimmäisen 4 tunnin aikana vihreä ledi sammuu ja muut välkkyvät sekä hälytysrele C menee kiinni
- 4 tunnin jälkeen B hälytyksen punainen ledi palaa ja muut sammuvat sekä hälytysreleet B ja C menevät kiinni

Eli jos säätimelle tulee sähkö, mutta vihreä led on sammunut -> hälytyn häiriötilassa
-> CV-arvoa pitää säätää

CV arvon säätäminen:

- * Kytke jännitemittari hälyttimen testiliittimen (-) pinni 4 ja (+) pinni 6 (kts. säätimen liittokuva)
- * Käännä potentiometriä kunnes jännitelukema näyttää 0.2 – 0.3V (potentiometri sijaitsee kaasuanturin yläpuolelta)



HUOM ! Kaasuhälyttimen CV-arvon säätö pitää tehdä asennuskohteessa.