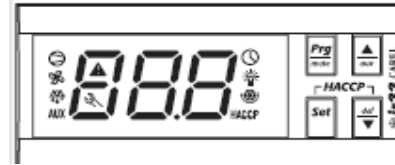


IR 33 ASETTELUOHJE



PGR/MUTE PAINIKE



- * Painamalla kerran näppäintä hiljenee hälytyssummeri
- * Painamalla yli 5 sekuntia pääsee F-tyypin parametreihin
- * Painamalla PGR ja SET painiketta yli 5 sekuntia pääsee C-tyypin parametreihin
- * Painamalla PGR painike pohjaan kun sähköt kytketään päälle säädin palautuu tehdasasetteluihin

UP / AUX PAINIKE



- * Painamalla 1 sekunti, kytkee ja katkaisee AUX-releen
- * Painamalla YLÖS/AUX ja ALAS/DEF painiketta yli 5 sekuntia, säädin aloittaa Continous Cycle-toiminnon (Pikajäähdytys)
- * Painamalla YLÖS/AUX ja SET tulostaa asettelu arvot paperille, jos tulostin on kytketty
- * Painamalla YLÖS/AUX ja PGR nollaantuvat kaikki hälytykset

ALAS / DEF PAINIKE "KÄSISULATUS"



- * Painamalla yli 5 sekuntia aloittaa säädin sulatuksen vain jos sulatustapa ja anturimäärä ovat oikein sekä lämpötilat ovat oikealla tasolla. sulatustavan valinta parametrissa d0 (№ 40) ja anturimäärä /A2 (№ 9)
- * Painamalla ALAS/DEF painiketta ja SET painiketta 1s. avautuu HACCP-valikko (HA, HAn, HF, HFn)

SET PAINIKE



- * Painamalla 1 sekunti näyttää asetteluarvon

F-PARAMETRIEN AVAAMINEN (Käyttäjäparametrit; vain osa parametreistä)

- * Paina PGR painiketta 5 sekuntia

C-PARAMETRIEN AVAAMINEN (Huoltoparametrit, kaikki parametrit)

1. Paina PGR ja SET painiketta yli 5 sekuntia näyttöön tulee "00"
2. Valitse YLÖS painikkeella näyttöön luku 22
3. Hyväksy SET painikkeella, jolloin ensimmäinen parametri tulee näyttöön

PARAMETRIN MUUTTAMINEN JA TALLENTAMINEN

1. Valitse haluttu parametri YLÖS tai ALAS painikkeella
Avaa parametri SET painikkeella
2. Muuta parametrin arvoa YLÖS tai ALAS painikkeella
Hyväksy arvo SET painikkeella
3. Paina PGR painiketta yli 5 sekuntia jolloin säädin tallentaa parametrit muistiin ja poistuu parametri tilasta.

TEHDASASETTELUN PALAUTUS

1. Katkaise säätimeltä sähköt
2. Paina ja pidä PGR-näppäin pohjassa kun kytket säätimeen sähköt päälle
3. Vapauta PGR-painike kun näytössä lukee "_std_", jolloin tehdas asetukset on palautettu

Parametrit

Combi Cool

kylmäalan tukkuliike

Nº	Koodi	Parametri (suomi)	Yksikkö	Tyyppi	Oletus	Max	Min	Omat
	Pw	Salasana	-	C	22	200	0	
1	/2	Mittausvakaus	-	C	4	15	1	
2	/3	Anturin mittausnopeus	-	C	0	15	0	
3	/4	Virtuaali anturi, keskiarvo term. ja Ant 2:sta 0 = Term.anturi 100=Ant.2	-	C	0	100	0	
4	/5	Lämpötila yksikkö °C tai °F	flag	C	0	1	0	
5	/6	Desimaali piste (0=Ei, 1=Kyllä)	flag	C	0	1	0	
6	/tl	Näyttämä näytössä 1 = Virtuaali anturi 2 = Anturi 1 3 = Anturi 2 4 = Anturi 3 5 = Anturi 4 6 = ÄLÄ VALITSE 7 = Asetteluarvo	-	C	1	6	1	
7	/tE	Näyttämä lisänäytössä 1 = Virtuaali anturi 2 = Anturi 1 3 = Anturi 2 4 = Anturi 3 5 = Anturi 4 6 = ÄLÄ VALITSE	-	C	0	6	0	
8	/P	Anturityyppi	-	C	0	2	0	
9	/A2	Anturi 2, asettelu (S malleissa) 0 = Pois käytöstä 1 = Tuotelämpötilaanturi (vain näyttö) 2 = Sulatusanturi 3 = Lauhtumislämpötila-anturi 4 = Jäätymisen estoanturi	-	C	2	4	0	
10	/A3	Anturi 3 asettelu (kts. /A2)	-	C	0	4	0	
11	/A4	Anturi 4 asettelu (kts. /A2)	-	C	0	14	0	
	/A5	Anturi 5 asettelu (kts. /A2)	-	C	0	14	0	
12	/c1	Anturi 1 kalibrointi	°C/°F	C	0.0	20	-20	
13	/c2	Anturi 2 kalibrointi	°C/°F	C	0.0	20	-20	
14	/c3	Anturi 3 kalibrointi	°C/°F	C	0.0	20	-20	
15	/c4	Anturi 4 kalibrointi	°C/°F	C	0.0	20	-20	
	/c5	Anturi 5 kalibrointi	°C/°F	C	0.0	20	-20	
16	St	Lämpötilan asetteluarvo	°C/°F	F	0.0	r2	r1	
17	rd	Differenssi	°C/°F	F	2.0	20	0.1	
18	m	Netraali alue	°C/°F	C	4.0	60	0.0	
19	rr	Differenssi lämmitystoiminnossa (kts. manuaali)	°C/°F	C	2.0	20	0.1	
20	r1	Minimi asetteluarvo	°C/°F	C	-50	r2	-50	
21	r2	Maksimi asetteluarvo	°C/°F	C	60	200	r1	
22	r3	Toiminta 0 = Jäähdytystermostaatti, sulatustoiminnolla 1 = Jäähdytystermostaatti 2 = Jäähdytys- / lämmitystermostaatti	flag	C	0	2	0	
23	r4	Yökorotus	°C/°F	C	3.0	20	-20	
24	r5	Lämpötilaseurannan aktivointi	flag	C	0	1	0	
25	rt	Seurannan mittausväli	hours	F	-	999	0	
26	rH	Maksimi lämpötilalukema	°C/°F	F	-	-	-	
27	rL	Minimi lämpötilalukema	°C/°F	F	-	-	-	

No	Koodi	Parametri (suomi)	Yksikkö	Tyyppi	Oletus	Max	Min	Omat
28	c0	Kompressorin ja puhaltimen viive käynnistyksessä (sähköt päälle)	min	C	0	15	0	
29	c1	Minimi aikaväli peräkkäisillä käynnistyksillä (käynnistysvälin rajoitin)	min	C	0	15	0	
30	c2	Kompressorin minimi OFF-aika	min	C	0	15	0	
31	c3	Kompressorin minimi ON-aika	min	C	0	15	0	
32	c4	Kompressorin käynti anturivian aikana 0=Aina pois 100=Aina päällä	min	C	0	100	0	
33	cc	Pakkojäähdytys aika (kts. manuaali)	hours	C	0	15	0	
34	c6	Hälytyksen viive pakkojäähdytyksessä	hours	C	2	15	0	
35	c7	Maksimi pump-down aika	s	C	0	900	0	
36	c8	Kompressorin viive pump-down venttiilin avautuessa	sec	C	5	60	0	
37	c9	Automaattikäynnistyksen lupa pump-down toiminnossa	flag	C	0	1	0	
38	c10	Valitse pump-down aika tai paine	flag	C	0	1	0	
39	c11	Toisen kompressorin viive	s	C	4	250	0	
40	d0	Sulatustapa <i>0 = Sähkösulatus, lämpötila ohjattu</i> <i>1 = Kuumakaasu sulatus, lämpötila ohjattu</i> 2 = Sähkösulatus, aika ohjattu, <i>(Ed1 ja Ed2 parametrit ei näy)</i> <i>3 = Kuumakaasu sulatus, aika ohjattu</i> <i>(Ed1 ja Ed2 parametrit ei näy)</i>	flag	C	0	3	0	
								kaksi anturia
								yksi anturi
41	dI	Sulatusväli	hours	F	8	250	0	
42	dt1	Sulatuksen lopetuslämpötila	°C/°F	F	4.0	200	-50	
43	dt2	Sulatuksen lopetuslämpötila höyrystin / aux	°C/°F	F	4.0	200	-50	
44	dP1	Maksimi sulatusaika	min	F	30	250	1	
45	dP2	Maksimi sulatusaika Aux anturilla	min	F	30	250	1	
46	d3	Sulatuksen aloitusviive	min	C	0	250	0	
47	d4	Aloita sulatuksella (0=Ei, 1=Kyllä)	flag	C	0	1	0	
48	d5	Sulatuksen aloitusviive, kun sähköt päälle	min	C	0	250	0	
49	d6	Näyttö sulatuksen aikana	-	C	1	2	0	
50	dd	Puhaltimen viive sulatuksen jälkeen	min	F	2	15	0	
51	d8	Hälytyksien viive sulatuksen jälkeen	min	F	1	15	0	
52	d9	Sulatus ohittaa kompressorin suojaus (0=Ei, 1=Kyllä)	flag	C	0	1	0	
53	d/1	Sulatuksen lopetusanturi lukema	°C/°F	F	-	-	-	
54	d/2	Sulatuksen lopetusanturi lukema	°C/°F	F	-	-	-	
55	dC	Aikasulatus (0=Ei, 1=Kyllä)	flag	C	0	1	0	
56	d10	Kompressorin käyntiaika	hours	C	0	250	0	
57	d11	Kompr. pysäytysimupaine (kts. manuaali)	°C/°F	C	1.0	20	-20	
58	d12	Mukautuvan sulatuksen asettelu (kts.manuaali)	-	C	0	3	0	
59	dn	Sulatuksen kesto (kts.manuaali)	-	C	65	100	1	
60	dH		-	C	50	100	0	

Nº	Koodi	Parametri (suomi)	Yksikkö	Tyyppi	Oletus	Max	Min	Omat
61	A0	Häilytyksien differenssi	°C/°F	C	2.0	20	0.1	
62	A1	Häilytysrajojen tyyppi AL ja AH						
		0 = Häilytysrajat asetus arvon poikkeamasta	flag	C	0	1	0	
		1 = Häilytysrajat asetellaan lämpötiloilla						
63	AL	Matalalämpötila häilytys (kts. A1)	°C/°F	F	0.0	200	-50	
64	AH	Korkealämpötila häilytys (kts. A1)	°C/°F	F	0.0	200	-50	
65	Ad	Matala- ja korkealämpötilan häilytyksen viive	min	F	120	250	0	
66	A4	DI 1 asettelu	-	C	0	12	0	
		0 = DI ei käytössä						
		1 = Viiveetön ulkopuolinen häilytys (NC)						
		2 = Viiveellinen ulkopuolinen häilytys (NC)						
		3 = Sulatuksen salliminen (kiinni = sallii sulatuksen)						
		4 = Sulatuksen aloitus (kiinni = aloittaa sulatuksen)						
		5 = Ovikytkin, kompr. ja puh.seis (auki = oviauki)						
		6 = Päälle / pois kytkin (auki = säädin OFF)						
		7 = Verhokytkin (kiinni = verhot kiinni)						
		8 = Matalapaine kytkintieto (auki = matalapaine katkaisu)						
		9 = Ovikytkin, vain puh seis (auki = ovia auki) ÄLÄ KÄYTÄ						
		10 = Jäähdytys / lämmitys kytkentä (auki = jäähdytys)						
		11 = Valoanturi (alle asettelu = off)						
		12 = AUX lähdön kytkentä (auki = aux auki)						
67	A5	DI 2 asettelu (samat kuin DI1, parametri A4)	-	C	0	12	0	
68	A6	Pysäytä kompressorin DI häilytyksessä	min	C	0	100	0	
69	A7	DI häilytyksen viive	min	C	0	250	0	
70	A8	Aktivoi häilytykset "Ed1" ja Ed2"	flag	C	0	1	0	
	A9	DI3 asettelu	-	C	0	12	0	
71	Ado	Ovikytkimellä ohjataan valoja (0=Ei, 1=Kyllä)	flag	C	0	1	0	
72	Ac	Korkea lauhtumislämpötila häilytys	°C/°F	C	70.0	200	0.0	
73	AE	Korkea lauhtumislämpötila häilytyksen differenssi	°C/°F	C	10.0	20	0.1	
74	Acd	Korkea lauhtumislämpötilan häilytysviive	min	C	0	250	0	
75	AF	Off-aika valoanturilla	s	C	0	250	0	
76	ALF	Jäätymisen eston kytkentä lämpötila	°C/°F	C	-5.0	200	-50	
77	AdF	Jäätymisen eston häilytyksen viive	min	C	1	15	0	
78	F0	Puhaltimien ohjaus	flag	C	0	2	0	
79	F1	Puh. päälle lämpötila	°C/°F	F	5.0	200	-50	
80	F2	Puh OFF kun kompressorin OFF	flag	C	1	1	0	
81	F3	Puhallin pyörii sulatuksessa (0=kyllä,1=Ei) flag	C	C	1	1	0	
82	Fd	Puhallin seis tiputusajan jälkeen	min	F	1	15	0	
83	F4	Lauhdutinpuhallin OFF-lämpötila	°C/°F	C	40.0	200	-50	
84	F5	Lauhdutinpuhallin ON-differenssi	°C/°F	C	5.0	20	0.1	
85	H0	Väyläosoite	-	C	1	207	0	
86	H1	Rele 4 toiminto	flag	C	1	13	0	
		0 = Häilytysrele normaalisti kiinni (NC)						
		1 = Häilytysrele normaalisti auki (NO)						
		2 = Lisäulostulo jota voi ohjata AUX-painikkeella						
		3 = Valoulostulo, jos ovi auki valot päällä						
		4-13 kts manuaali						
87	H2	Estä näppäimet / kaukosäädin	flag	C	1	6	0	
88	H3	Kaukosäätimen aktivointi koodi	-	C	0	255	0	
89	H4	Vaienna häilytys summeri	flag	C	0	1	0	
	H5	Rele 5 toiminto	-	C	3	13	0	
90	H6	Näppäimien lukitus	-	C	0	255	0	
	H7	Valitse näppäimistö	flag	C	0	1	0	
91	H8	Valitse ulostulo aikajaksolle	flag	C	0	1	0	
93	H9	Aktivoi asetteluarvon muutokset (0= pois, 1 = aktivoi) kts. manuaali	flag	C	0	1	0	

No	Koodi	Parametri (suomi)	Yksikkö	Tyyppi	Oletus	Max	Min	Omat
92	HPr	Tulosta profiili	-	C	0	15	0	
94	Hdn	Tehdasasetteluarvojen valinta Aseta luku	-	C	0	6	0	
95	Hdh		°C/°F	C	0.0	200	-50	
96	HrL	Salli valojen ohjaus masterilta	flag	C	0	1	0	
97	HrA	Salli AUX releen ohjaus masterilta	flag	C	0	1	0	
98	HSA	Salli hälytyksen muilta väylän laitteilta	flag	C	0	1	0	
99	In	Säätimen valinta Normaali tai Master / Orja <i>0 = Normaali säädin</i> <i>1 = Master säädin</i> <i>2 = Orja 1</i> <i>3 = Orja 2</i> <i>4 = Orja 3</i> <i>5 = Orja 4</i> <i>6 = Orja 5</i>	-	C	0	6	0	
##	HAn	HACCP tapahtuminen määrä	-	C	0	15	0	
	HA...HA2	Päivä / aika viimeisistä HA:sta	-	C	-	-	-	
	y__	Vuosi	years	*	0	99	0	
	M__	Kuukausi	months	*	0	12	1	
	d__	Päivä	day	*	0	7	1	
	h__	Tunnit	hours	*	0	23	0	
	n__	Minuutut	min	*	0	59	0	
	t__	Kesto	hours	*	0	99	0	
##	HFn		-	C	0	15	0	
	HF...HF	Päivä / aika viimeisistä HF:sta	-	C	-	-	-	
	y__	Vuosi	years	*	0	99	0	
	M__	Kuukausi	months	*	0	12	1	
	d__	Päivä	day	*	0	7	1	
	h__	Tunnit	hours	*	0	23	0	
	n__	Minuutut	min	*	0	59	0	
	t__	Kesto	hours	*	0	99	0	
##	Htd	HACCP hälytyksen viive	min	C	0	250	0	
	td1...td8	Sulatus aikataulun valinta	-	C	-	-	-	
	d__	Päivä (aikataulun valinta) <i>0 = Ei sulatus aikatauluja</i> <i>1...7 = Maanantaista -> Sunnuntaihin</i> <i>8 = Maanantaista -> Perjantaihin</i> <i>9 = Maanantaista -> Lauantaihin</i> <i>10 = Lauantaista -> Sunnuntaihin</i> <i>11 = Kaikkina päivinä</i>	day	*	0	11	0	
	h__	Tunnit	hours	*	0	23	0	
	n__	Minuutit	min	*	0	59	0	
	ton...toF	(ton) OFF (toF) luce/aux	-	C	-	-	-	
	d__	Päivä (aikataulun valinta) <i>0 = Ei sulatus aikatauluja</i> <i>1...7 = Maanantaista -> Sunnuntaihin</i> <i>8 = Maanantaista -> Perjantaihin</i> <i>9 = Maanantaista -> Lauantaihin</i> <i>10 = Lauantaista -> Sunnuntaihin</i> <i>11 = Kaikkina päivinä</i>	day	*	0	11	0	
	h__	Tunnit	hours	*	0	23	0	
	n__	Minuutit	min	*	0	59	0	
##	tc	RTC kellon asettelu	-	C	-	-	-	
	y__	Vuosi	years	0	0	99	0	
	M__	Kuukausi	months	1	1	12	1	
	d__	Päivä	days	1	1	31	1	
	u__	Viikonpäivä	days	6	6	7	1	
	h__	Tunnit	hours	0	0	23	0	
	n__	Minuutit	min	0	0	59	0	

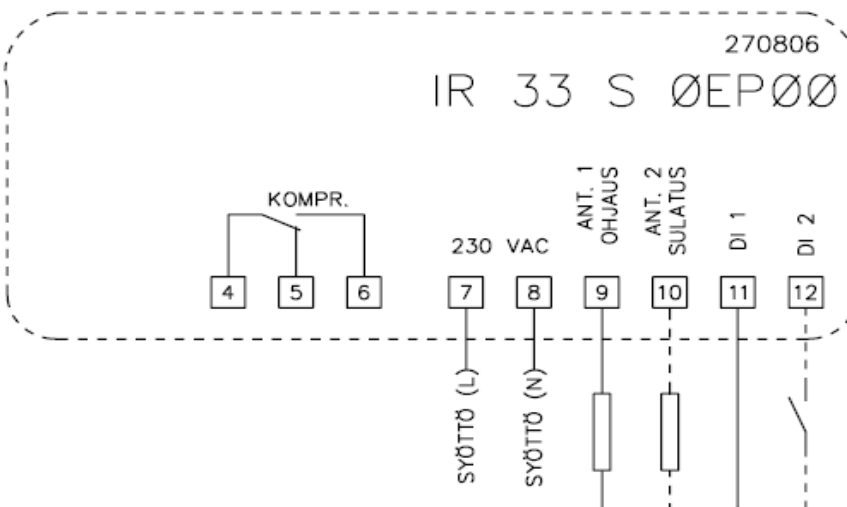
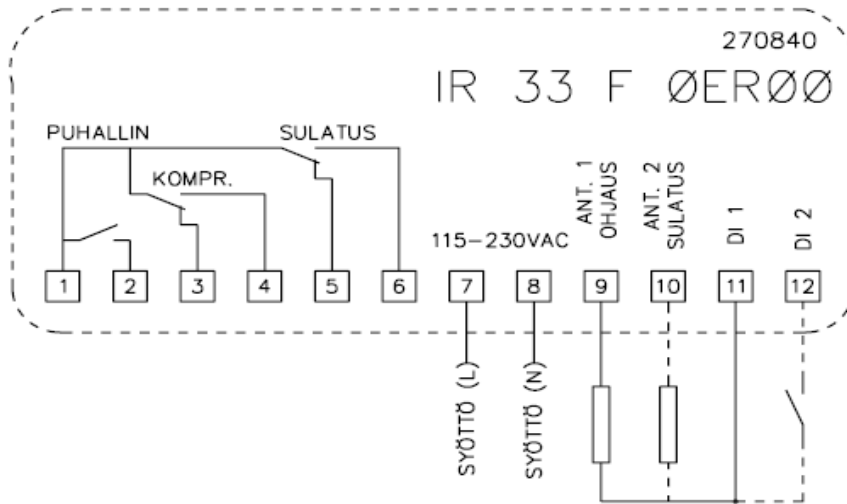
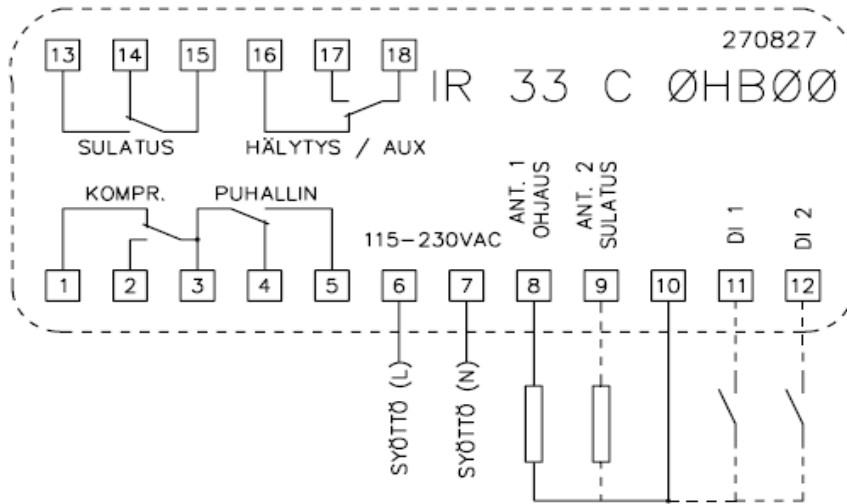
Hälytyskoodit

Näyttö Selite	Merkki	Rele	Summeri	Kuittaus
"rE" Virtuaali anturi vika		ON	ON	autom.
"E0", "E1" Huoneanturi-, sulatusanturivika		OFF	OFF	autom.
"E3", "E4" Anturivika S3, S4, S5		OFF	OFF	autom.
"—" Anturia ei ole valittu	-	-	OFF	autom.
"LO", "HI" Korkea / matala lämpötilahälytys		ON	ON	autom.
"AFr" Jääymistoiminnon hälytys		ON	ON	manual
"IA", "dA" DI hälytys		ON	ON	autom.
"dEF" Sulatus käynnissä		OFF	OFF	automatic
d1", "Ed2" Sulatus pysäytetty ajalla, ei lämpötilalla		-	OFF	autom./man.
"Pd" Pump-down hälytys		ON	ON	autom./man.
"LP" Matalapaine hälytys		ON	ON	autom./man.
"AtS" Automaatti pump-down käynnistys		ON	ON	autom./man.
"cht" Korkea lauhtuminen-varoitus	-	-	OFF	autom./man.
"CHT" Korkea lauhtuminen-hälytys		ON	ON	manual
"dor" Ovihälytys		ON	ON	autom.
"Etc" Kellovika		OFF	OFF	autom./man.
"EE", "EF" EEPROM vika		OFF	OFF	automatic
"HA", "HF" HACCP hälytys	HACCP	OFF	OFF	automatic
n1" to "n6" Hälytys väyläyksiköltä 1-6		ON	ON	automatic
d1" to "d6" Hälytys yksiköltä 1-6		OFF	OFF	-

Vian etsintä

Vika	Syy	Tarkista
Kompressor ei käynnisty	ON-viive käynnissä Sulatuksen tiputusaika	c0, c1, c2 dd
Lämpötila on korkea, mutta ei hälytystä	Hälytyksen viive käynnissä	Ad, c6, d8
IA, dA hälytys näytössä	DI sisääntulo hälyttää	mittaa DI
DI kytketty, mutta ei tule hälytystä vaikka DI katkeaa	On-viive jos A4/A5 = 1 tai 2 mittaa D1 Asetteluvirhe	tarkista A7
Sulatus ei käynnisty	Sulatus väli liian lyhyt (dP) Sulatus väli dl = 0 Sulatuksen lopetus liian alhaalla Höyrystinlämpötila on korkea	dP, dl dT d/ sulatus anturi
Käsisulatus ei käynnisty (Led välkky)	Kompressorin suoja päällä № 40 asetteluarvot eivät ole oikein	d9 (valitse d9 =1)
Korkealämpötilahälytys sulatuksen jälkeen	Sulatuksen jälkeinen viive liian lyhyt Hälytysraja liian alhaalla	d8 AH
Näyttö OFF ja Sulatus OFF	Huonelämpötilaa ei ole saavutettu tai aika d8 ei ole kulunut	d8
Parametrien muutoksien jälkeen säädin toimii vanhoilla parametreillä	Säädin ei ole saanut arvoja	

Sähkökuvat 230VAC



Sähkökuvat 12-24 VAC

