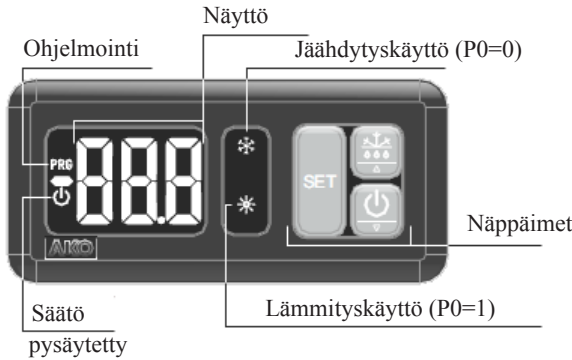


AKO D14123 KÄYTTÖ- JA ASENNUSOHJE

AKO D-14123 on 3 näppäimellä varustettu säädin



SET näppäin

Paina 5 sekuntia, kunnes lämpötilan asetusarvo (SP) näkyy.

Paina 10 sekuntia, kunnes parametrilista näkyy.

Ohjelmointitilassa siirry halutulle parametrilistan tasolle tai paina näppäintä, jolloin uusi asetusarvo tulee voimaan.



Paina 5 sekuntia aloittaaksesi/lopettaaksesi käsisolatuk- sen.

Ohjelmoinnissa voi näppäimen avulla liikkua ohjelman eri tasojen välillä tai asettelutasolla muuttaa parametrin arvoa.



Painamalla 5 sekuntia säätö pysäytetään (Standby). Painamalla 2 sekuntia aloitetaan säätö uudestaan.

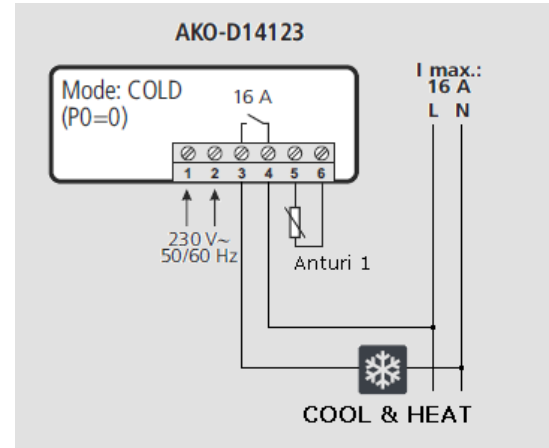
“Standby” tilassa palaa ainostaan symboli.

Ohjelmoinnissa voi näppäimen avulla liikkua ohjelman eri tasojen välillä tai asettelutasolla muuttaa parametrin arvoa.

Lämpötilan asetus



AKO D-14123 sähkökaavio



Käynnistys (Start-up)

Säätimen ensimmäinen käynnistys alkaa sovelluksen valikosta (P3/1 vilkkuu). Paina **nuoli ylös** tai **alas** valitaksesi tarvittava parametri ja sen jälkeen paina **SET** näppäintä että asetus tulisi voimaan.

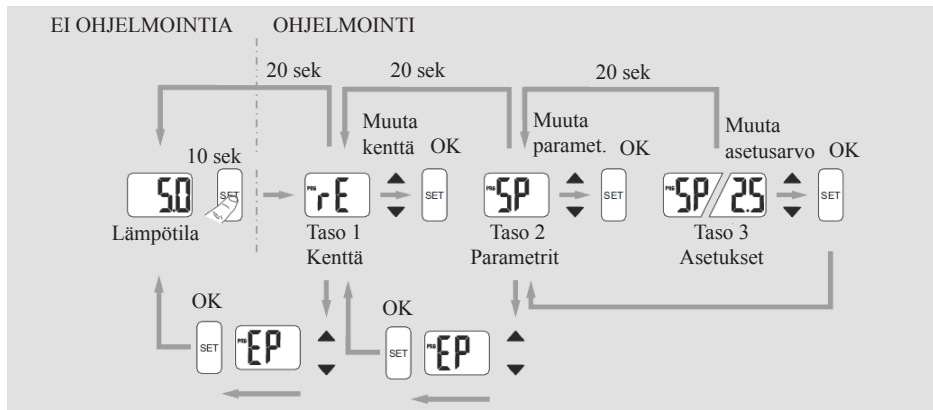
- | | | |
|---------------|-------------|-----------|
| 1: Monikäyttö | 2: Pakkas | 3: Kasvis |
| 4: Kala | 5: Maito | 6: Juomat |
| 7: AC | 8: Lämmitys | |

Valittu sovellus määrittelee sen jälkeen automaattisesti perusparametrit (katso perusparametrien asetus).

Pääsy asetusarvon muutokseen ja asetuksiin



Säätimen ohjelmointi



	Taso 1	Kenttä			
rE	Taso 2	Säätö			
	Taso 3	Selitys	Suurus	Min	Alkup.
					Max
SP	Lämpötilan asetus (Set Point)		°C	-50	* +99 (PTC +150)
C0	Anturin poikkeutus		K	-20.0	0.0 +20.0
C1	Anturin eroalue		°C	0.1	2.0 20.0
C2	Suurin asetteluaro		°C	C3	+99 +99 (PTC +150)
C3	Pienin asetteluaro		°C	-50	-50 C2
C4	Kompressorin käynnistysviive 0 = OFF/ON (viimeisestä pysähdyksestä) 1 = ON (käynnistyksestä) 2 = OFF - ON/ON - OFF (viimeisestä pysähdyksestä/käynnistyksestä)			0	0 2
C5	Käynnistysviive (katso parametri C4)		min	0	0 120
C6	COOL releen toiminta anturivian aikana 0 = OFF; 1 = ON; 2 = Keskimääräinen käyntiaika viimeisen 24h aikana 3 = ON-OFF C7 ja C8 mukaisesti (P0=1 tilanteessa on aina OFF)			0	0 3
C7	ON aikaa anturivian aikana		min	0	10 120
C8	OFF aikaa anturivian aikana		min	0	5 120
EP	Takaisin tasolle 1				
dEF	Sulatus (jos P0 = 0 on käytössä, jäähdytyskäyttö)				
d0	Sulatuksen aloitusaikaväli		h	0	* 96
d1	Maksimi sulatusaika (0 = sulatus ei ole käytössä)		min	0	* 255
d2	Näytön näyttö sulatuksen aikana 0 = nykyinen lämpötila 1 = lämpötila ennen sulatusta; 2 = dEF teksti näytöllä			0	2 2
d3	Sulatustekstin näytön viive sulatuksen jälkeen		min	0	5 255
d8	Laskentatapa sulatusvälille 0 = kokonaisaika; 1 = kompressorin käyntiaikaa			0	0 1
EP	Takaisin tasolle 1				
CnF	Yleisasetukset				
P0	Toimintaperiaate 0 = jäähdytys 1 = lämmitys			0	* 1
P1	Viive toimintojen aloittamiseksi sähkökatkoksen jälkeen		min	0	0 255
P2	Salasanan käyttö 0 = ei käytössä; 1 = pääsy parametrilistalle kielletty; 2 = näppäimet lukittu			0	0 1
P3	Sovelluksen valinta			1	- 8
P5	Verkko-osoite - liittyy ainostaan tiedonsiirtotoimintoihin			1	1 255
P7	Lämpötilanäyttö 0 = °C; 1 = °C yksi desimaali; 2 = °F; 3 = °F yksi desimaali			0	1 3
P9	Anturin valinta 0 = NTC; 1 = PTC			0	0 1
EP	Takaisin tasolle 1				
L5	Salasana			0	- 99
PU	Ohjelman versio				-
Pr	Ohjelman versio				-
EP	Takaisin tasolle 1				-
EP	Ohjelman loppu				

Sovelluksen (P3) parametrien automaattinen asetus

	1 Monikäyttö	2 Pakkas	3 Kasvis	4 Kala	5 Maito	6 Juomat	7 AC	8 Lämmitys
SP	+2 °C	-18 °C	+10 °C	0 °C	+3 °C	+12 °C	+21 °C	+37 °C
d0	4	4	4	4	24	24	96	-
d1	20	20	20	20	20	20	0	-
P0	0	0	0	0	0	0	0	1

HUOM! P3 parametrien asetus sopii yleisiin käytettyihin sovelluksiin. Tarkista ennen käynnistystä että automaattisesti asennettävät parametriarvot sopivat jäähdytettävään kohteeseen.

Näytön viestit

L5	Vaaditaan salasana
dEF	Sulatus käynnissä (ainoastaan jos d2 = 2)
E1	Anturivika (NTC anturin näyttö > +110 °C tai < -55 °C; PTC anturin näyttö > +150 °C tai < -58 °C)