

SAMON KAASUHÄLYTIN CB9H-5 B

2/3

Hyypit: GD230 (230VAC), GD24 (12-24VACDC)

Toiminnot

	Power off	Lämmitys	Norm.	Huolto	Hälytys C		Hälytys B		Hälytys A		Häiriötila	
					toiminto	toiminto	viive	viive ohi	viive	viive ohi	viive	viive ohi
LEDIT												
Xälytys LED	0	Valk.	X	Valk.	X	X	X	X	X	X	0	0
Alarm C (low level) (Vdc)	0	0	0	Valk.	Valk.	X	X	X	X	X	Valk.	0
Alarm B (middle level) (Vdc)	0	0	0	Valk.	0	0	Valk.	X	X	X	Valk.	X
Alarm A (high level) (Vdc)	0	0	0	Valk.	0	0	0	0	Valk.	X	Valk.	0

Releet

Relay C (low level)	CL	0	0	0	0	CL	CL	CL	CL	CL	CL	CL
Relay B (middle level)	CL	0	0	0	0	0	0	CL	CL	CL	0	CL
Relay A (high level)	CL	0	0	0	0	0	0	0	0	CL	0	0

Alarm reset DIP switch 3 on						A	A	A	A	A	A	
Alarm reset DIP switch 3 off						M	M	M	M	M	M	

Toiminto kohdassa 0=led ei pala, X=led palaa, Valk.=led välkkyä Releet kohdassa CL=Rele kiinni (hälytystilassa), 0=Rele auki (lepotilassa)

Toiminta Reset/Test/Service-painikkeella (kannen alla):

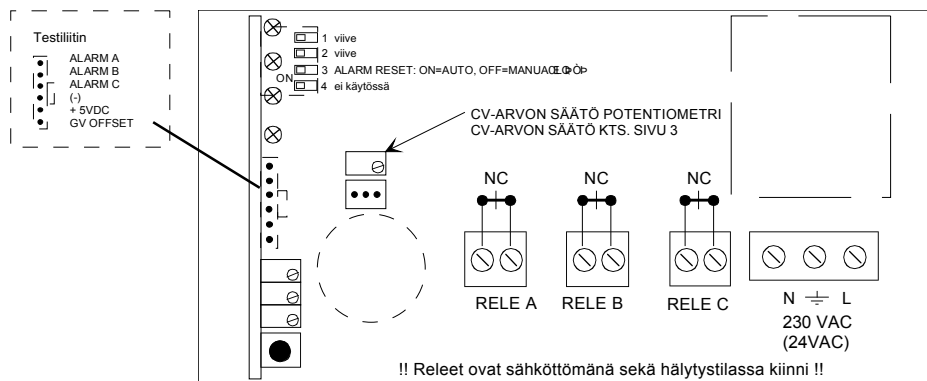
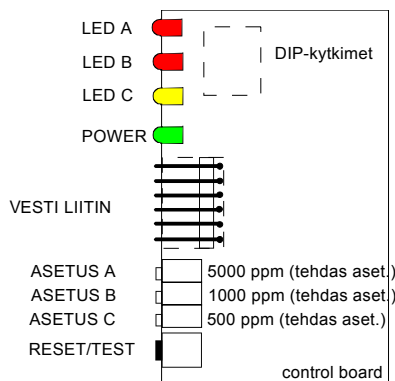
Yksittäinen painallus tarkoittaa "KÄSIKUITTAUS" jos sellainen on valittu

5s. painallus "TESTITOIMINTO"

10s painallus "HUOLTOTOIMINTO".

Testitoiminto	5 sec.	+ 5 s.	+ 5 s.	+ 5 s.	+ 5 s.	+ 5 s.	+ 5 s.	+ 5 s.	+ 5 s.	+ 5 s.	+ 5 s.	+ 5 s.
LED jännite	0	Valk.	X	Valk.	X	X	X	X	X	X	0	0
LED Alarm C (matala taso)	0	0	0	Valk.	Valk.	X	X	X	X	X	Valk.	0
LED Alarm B (keski taso)	0	0	0	Valk.	0	0	Valk.	X	X	X	Valk.	X
LED Alarm A (korkea taso)	0	0	0	Valk.	0	0	0	0	Valk.	X	Valk.	0

releet toimii yllä olevan taulukon mukaisesti



Oy Combi Cool Ab
Läkkisepäntie 20 A
00620 Helsinki

TEKNISET TIEDOT

Kotelointi: Polyamide PC, IP21
Jännite syöttö: 230 V AC (tyyppi GD230-XX)
12-24V AC/DC (tyyppi GD24-XX)
Valot: Xälytys LED ja hälytysvalot

Ulostulot : Potentialivapaat kärjet (230V, max 5A).
Ympäristö: -40°C - + 50°C (automaattinen lämpötilan tasaus)
Mitat: 160X80X56 mm

This product are in conformity with the EMC-directive 89/336/EEC.
It fulfils the requirements of :
SS-EN 50 081-1, ed. 1 1992
SS-EN 50 082-2, ed. 1 1995

Läkkisepäntie 20A
00620 HELSINKI

SAMON GD 230 CV-ARVON SÄÄTÄMINEN

Vuotohälytyn menee ns. häiriötilaan, kun anturin CV-jännite menee alle 0.1V. Tämän aiheuttaa suuri kosteuden tai lämpötilan nousu.

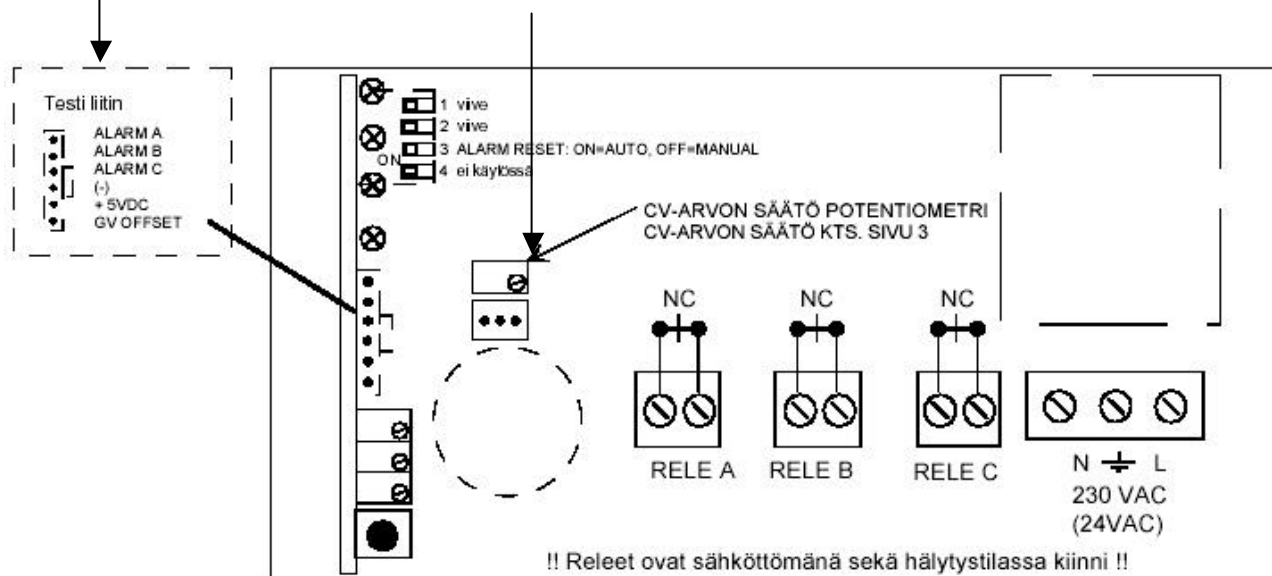
Häiriötilan voi todeta seuraavasti:

- ensimmäisen 4 tunnin aikana vihreä ledi sammuu ja muut välkkyvät sekä hälytysrele C menee kiinni
- 4 tunnin jälkeen B hälytyksen punainen ledi palaa ja muut sammuvat sekä hälytysreleet B ja C menevät kiinni

Eli jos säätimelle tulee sähkö, mutta vihreä led on sammunut -> hälytyn häiriötilassa
-> CV-arvoa pitää säätää

CV arvon säätäminen:

- * Kytke jännitemittari hälyttimen testiliittimen (-) pinni 4 ja (+) pinni 6 (kts. säätimen liittokuva)
- * Käännä potentiometriä kunnes jännitelukema näyttää 0.2 – 0.3V (potentiometri sijaitsee kaasuanturin yläpuolelta)



HUOM ! Kaasuhälyttimen CV-arvon säätö pitää tehdä asennuskohteessa.